

Chariots de service Chariot 8 GN1/1 pas de 75 mm, avec tablette supérieure

REPÈRE # _____

MODELE # _____

NOM # _____

SIS # _____

AIA # _____



361254 (CTR8IT)

Chariot 8 niveaux GN1/1,
pas de 75 mm, avec tablette
supérieure

Description courte

Repère No.

En inox AISI 304. Structure en tubes carrés de 25x25 mm, entièrement soudée. Avec plan de travail. Glissières en "C" anti-basculement avec rebords aux extrémités pour bacs GN 1/1, 1/2 et 1/3. 4 roulettes pivotantes, dont deux avec frein, de 125 mm de diamètre, avec pare-chocs en plastique.

Caractéristiques principales

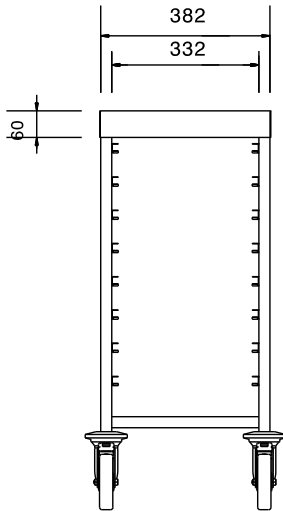
- Structure tubulaire carrée 25x25 mm, entièrement soudée.
- Equipé de glissières en forme de C « antibasculantes », relevées à chaque extrémité.
- Stocke des bacs GN 1/1.
- Equipé d'un plan de travail.
- 4 roulettes pivotantes Ø 125 mm, dont 2 avec freins, équipées d'amortisseurs en plastique.

Construction

- Structure en inox AISI 304.

APPROBATION: _____

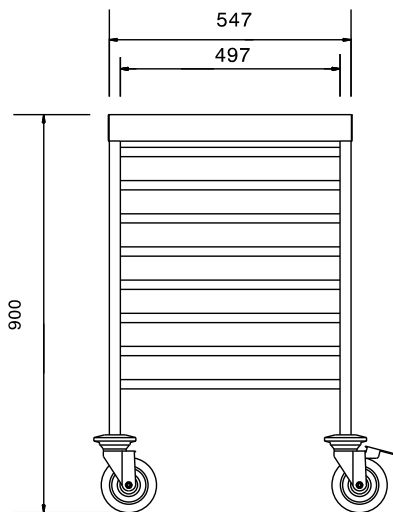
Avant



Informations générales

Largeur extérieure	
361254 (CTR8IT)	452 mm
Profondeur extérieure	657 mm
Hauteur extérieure	900 mm
Construction roues :	zinc
Diamètre des roues :	Ø 125
Poids net :	13.6 kg

Côté



Dessus

